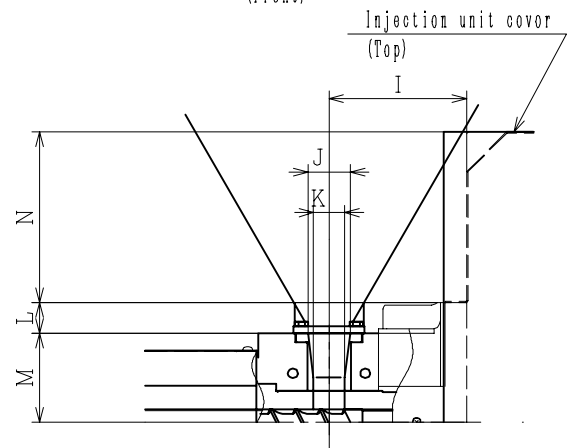
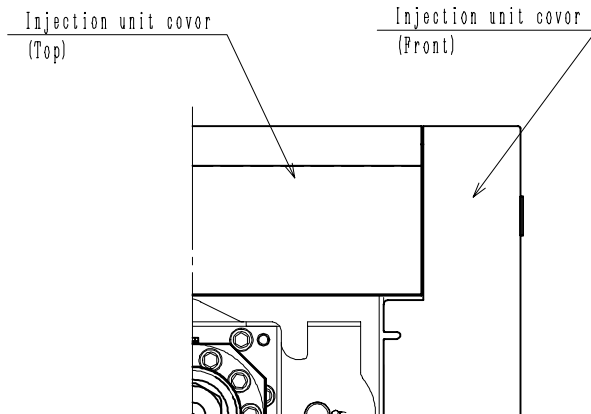
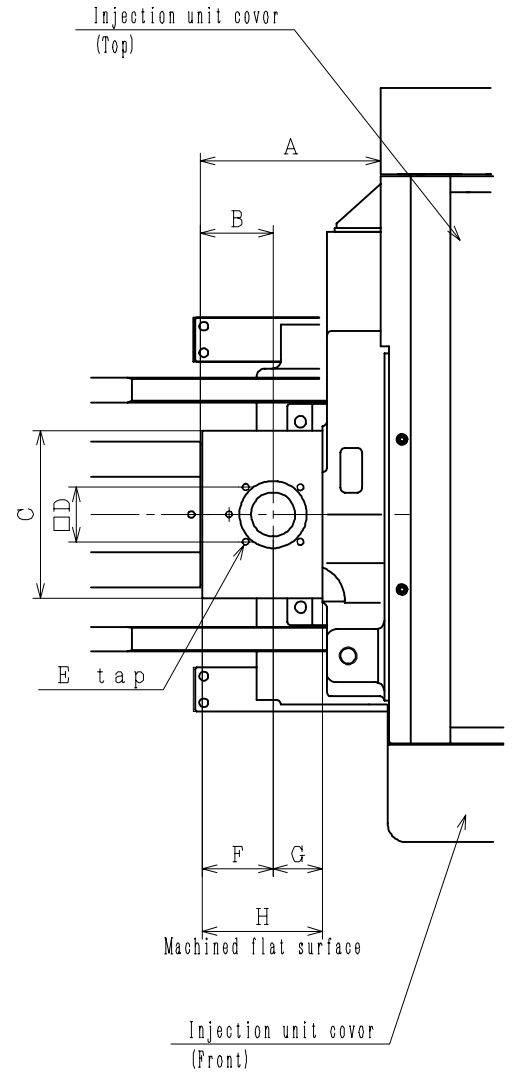


	1.5H	1.5H·2.5H·2.5U	2.5H·2.5U	
	φ20	φ24	φ28	φ32
A	192	192	204	371.5
B	52	70	82	92
C	116	190	190	190
D	62	62	62	85
E	M8×10ℓ	M8×10ℓ	M8×10ℓ	M10×18ℓ
F	51	68	80	90
G	73	56	56	80.5
H	100 (124)	124	136	170.5
I	166	156	156	180.5
J	φ48	φ48	φ48	φ75
K	φ35	φ35	φ35	φ50
L	55	55	35	15
M	80	80	100	120
N	193	193	193	193

	3.5S·3.5H	3.5S·3.5H·7H			7H
	φ28	φ32	φ36	φ40	φ46
A	207	241.5	241.5	271	307.5
B	82	92	92	102	102
C	190	190	190	220	285
D	62	85	85	85	85
E	M8×10ℓ	M10×18ℓ	M10×18ℓ	M10×18ℓ	M10×18ℓ
F	80	90	90	100	100
G	56	80.5	80.5	100	136.5
H	136	170.5	170.5	200	236.5
I	161	185.5	185.5	205	241.5
J	φ48	φ75	φ75	φ75	φ75
K	φ35	φ50	φ50	φ50	φ50
L	77.5	57.5	57.5	52.5	52.5
M	100	120	120	125	125
N	213.2	213.2	213.2	213.2	213.2



100MEt III (CE)
 DETAIL DWG. OF HOPPER PART

T49315

10-900